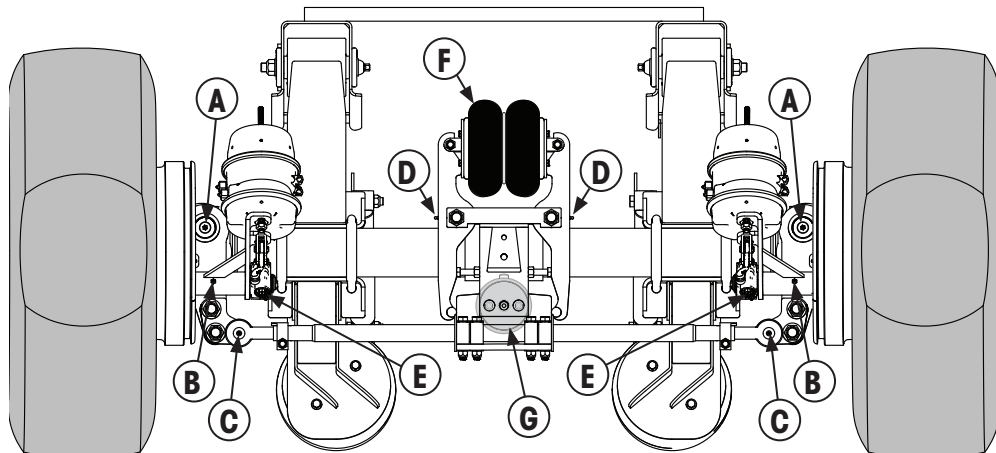


# MAINTENANCE DE SUSPENSION AUTO-VIREUR



POSITION	ORIFICE DE GRAISSE	LUBRIFIANT	FRÉQUENCE
A	King pin, dessus et Dessous	Graisse NLGI #2	Trimestriel
B	Tube de Cam		Tous les mois
C	Embout Extérieur		
D	bras de levier pivotant		
E	Régleur de freins	Recommandation du fabricant	

POSITION	INSPECTION	ACTIVITÉ	FRÉQUENCE
F	Actionneur de barrage d'auto-vireur	Inspection visuel	Trimestriel
G	Chambre d'actionneur de barrage d'auto-vireur		

Pour autres informations détaillées, référer à la littérature Hendrickson L578 et T62001 disponible à [www.hendrickson-intl.com/trailerlit](http://www.hendrickson-intl.com/trailerlit)

Trailer Commercial Vehicle Systems  
2070 Industrial Place SE  
Canton, OH 44707-2641 USA  
866.RIDEAIR (743.3247)  
330.489.0045 • FAX 800.696.4416



## HENDRICKSON

Hendrickson Canada  
250 Chrysler Drive, Unit #3  
Brompton, ON Canada L6S 6B6  
800.668.5360  
905.789.1030 • FAX 905.789.1033

[www.hendrickson-intl.com](http://www.hendrickson-intl.com)